

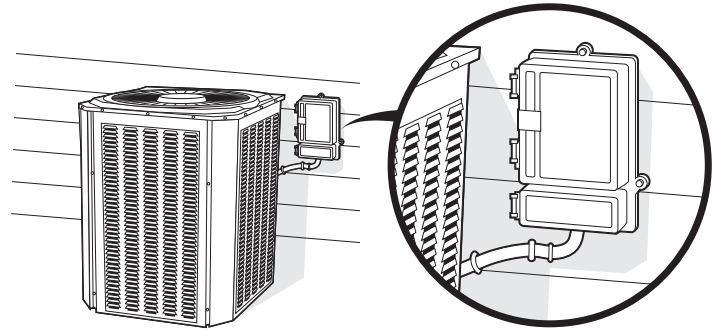
Bienvenido a Power Saver de PNM

Información sobre Power Saver de PNM

- Por cada temporada veraniega que usted participa, recibirá en Noviembre una bonificación de agradecimiento por \$25.
- Con Power Saver de PNM usted seguirá controlando el termostato tal como lo hizo siempre.
- El programa Power Saver de PNM se aplica ciertos días de la semana y solamente entre la 1:00 P.M. y las 8:00 P.M., de Junio hasta Septiembre. No se activa en feriados ni fines de semana.
- Al inscribirse en el programa usted ayudará a proteger el medio ambiente en Nuevo México, ya que se reducirán las emisiones a la atmósfera durante los días de semana a la tarde, en el verano.

Información sobre Power Saver de PNM para sus amigos

- Power Saver de PNM es un programa con el cual su unidad de aire acondicionado se pone en modo de conservación de energía durante los días más calurosos del verano. Con ello se ayuda a reducir el consumo eléctrico.
- La instalación y el mantenimiento del dispositivo Power Saver de PNM no tiene ningún costo para usted. Si usted no estuviera satisfecho podrá solicitar la cancelación del programa sin tener que pagar nada.



El dispositivo Power Saver de PNM se conecta a la unidad externa de aire acondicionado de su casa o edificio.

Gracias por tomar medidas para ayudar a reducir el consumo eléctrico durante el verano.

Recibirá una bonificación anual de agradecimiento de \$25 por conservar energía todos los veranos y sin sacrificar comodidad.

Si tuviera preguntas, llame al Centro de atención de Power Saver de PNM al número 1-866-471-7906, de lunes a viernes, de 8:00 A.M. a 6:00 P.M.

Power Saver de PNM es una de las maneras en que PNM mantiene las tarifas eléctricas a un nivel módico.



Lo que sus amigos deberían saber sobre Power Saver de PNM.

¿Cómo funciona Power Saver de PNM?

Al inscribirse en Power Saver de PNM conectaremos un dispositivo en su equipo externo de aire acondicionado. En los días de la semana que haga mucho calor, entre el 1° Junio y el 30 de Septiembre, nosotros coordinamos las unidades de aire acondicionado inscritas en el programa para mantener bajo control la demanda de energía eléctrica. La participación en este programa y la instalación del dispositivo son totalmente gratuitos.

¿En qué consiste el dispositivo Power Saver de PNM?

El dispositivo Power Saver de PNM se conecta cerca de la unidad central externa de aire acondicionado de su casa o edificio y recibe una señal de radiofrecuencia de PNM para desactivar el compresor del equipo durante unos minutos cada media hora durante ciertas horas de la tarde en los días más calurosos del verano. Esto ayuda a conservar energía eléctrica en los horarios pico de consumo.

¿Con qué frecuencia se activa el programa?

El programa Power Saver de PNM se activa normalmente durante los días más calurosos de la semana entre la 1 P.M. y las 8 P.M entre Junio y Septiembre. Permanece inactivo durante feriados y fines de semana. En la temporada de verano usted podría esperar de 10 a 25 períodos de conservación. Un período de conservación (activación del programa) probablemente no dure más de 4 horas en un día.

¿Cómo se verá afectada mi comodidad durante la activación?

El ventilador de la unidad de aire acondicionado continuará funcionando para hacer circular aire en su vivienda. La temperatura se elevará algunos grados, aunque la mayoría de los clientes dicen que ni siquiera notan la diferencia de temperatura.

¿Tengo que estar presente cuando instalen el dispositivo?

El dispositivo se instala cerca de la unidad externa de aire acondicionado, por lo cual no es necesario que usted esté

presente en ese momento. Asegúrese de que los técnicos puedan acceder al equipo de aire acondicionado y a la caja de fusibles del mismo.

¿Quién puede participar en el programa?

Power Saver de PNM está a disposición de todos los clientes residenciales y pequeñas empresas en Nuevo México, que tengan unidad central de aire acondicionado.

¿Cómo se beneficia mi comunidad con el programa Power Saver de PNM?

El mayor consumo de electricidad de los clientes de PNM se produce en verano. A medida que la población crece y se compran más equipos de aire acondicionado, el pico de consumo durante el verano continúa creciendo y esto exige cada vez más a la red de distribución eléctrica. La participación en el programa Power Saver de PNM le permite utilizar la energía racionalmente y tener así un efecto positivo en el medio ambiente, simplemente al bajar el consumo durante la tarde en los días más calurosos de verano.

¿Cómo se paga la bonificación anual de "agradecimiento"?

Quienes se inscriban después del 1° de Octubre recibirán la primera bonificación de agradecimiento de \$25 en el otoño siguiente.

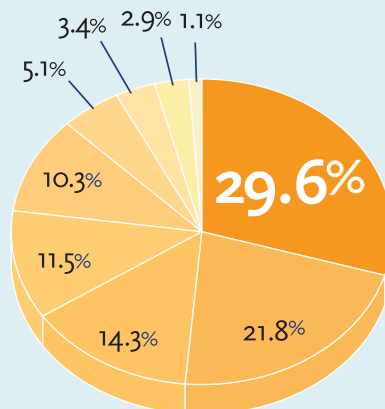
¿Puedo cancelar el programa?

Si no estuviera satisfecho, usted puede solicitar la cancelación del programa Power Saver de PNM sin costo y en cualquier momento. En tal caso, no recibirá más la bonificación anual de \$25.

Para obtener más información llame al
1-866-471-7906

Reducción de la demanda de consumo

- En los días calurosos de verano, el consumo eléctrico alcanza su pico máximo. Esto se debe en parte al uso creciente de equipos centrales de aire acondicionado. Casi la tercera parte de la energía eléctrica consumida en viviendas es por el uso de equipos centrales de aire acondicionado.
- Al inscribirse en el programa Power Saver de PNM, usted ayudará a reducir el consumo eléctrico, pero sin sacrificar su comodidad. Esto también ayudará a mantener bajo control las tarifas de electricidad durante más tiempo.
- A continuación podemos ver la distribución del consumo eléctrico residencial típico de clientes de PNM:



Aire acondicionado	29.6%
Refrigerador/Freezer	21.8%
Iluminación	14.3%
Horno eléctrico	11.5%
Secadora de ropa	10.3%
TV	5.1%
Lavavajillas	3.4%
Computadora	2.9%
Lavarropas	1.1%